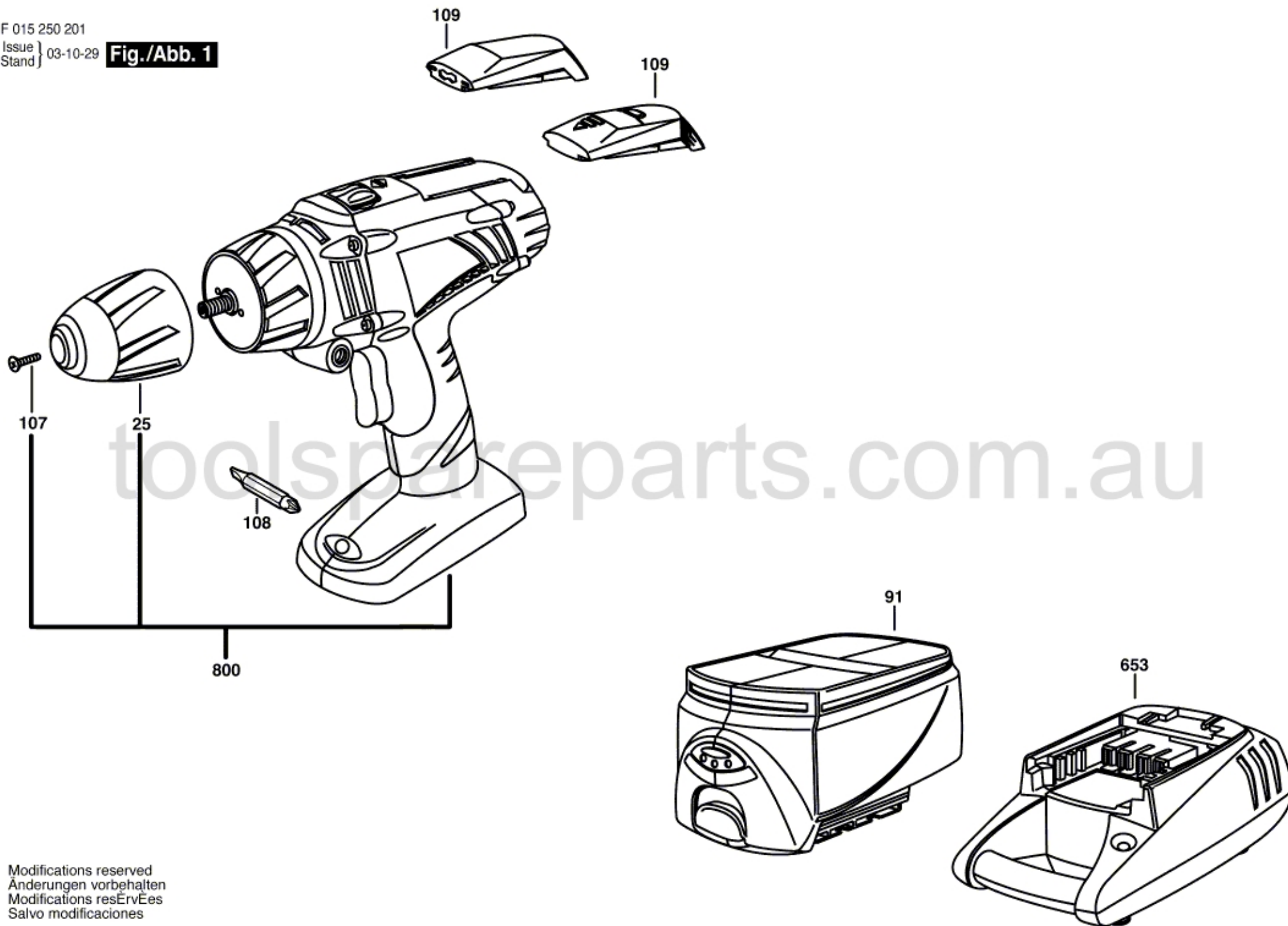


F 015 250 201

Issue } 03-10-29
Stand }

Fig./Abb. 1



Modifications reserved
Änderungen vorbehalten
Modifications réservés
Salvo modificaciones